



# INSTRUCTIONS DE SERVICE

REF. IS/0476/569

**ELITE BOY  
700**

## REGLAGE EN COURANT CONTINU

Pour  $U_B = 6 \text{ V}$ .

## REGLAGE DE L'ETAGE FINAL

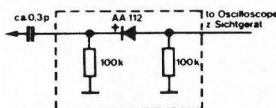
Insérer un milliampèremètre à la place du pont sur le collecteur AC 188 k (sectionner le point -x-). Régler le courant de repos à 6 mA à l'aide de R 63 (150  $\Omega$ ). Ressouder le pont après le réglage du courant de repos.

## REGLAGE DE L'AMPLIFICATEUR FI

Régler le courant collecteur de T 5 à l'aide de R 26 de façon à obtenir une chute de tension de 1,3 V aux bornes de la résistance d'émetteur R 27.

## REGLAGE FI-FM 10,7 MHz. Appareil en FM

Ordre des réglages	Couplage de la sortie du wobulateur	Raccordement de l'oscilloscope	Observations
F 5			(a) à désaccorder
F 4	sur MP 7	à travers sonde avec diode incorporée au MP 8	(b) sur max. et en symétrie
F 3	sur MP 6		(c) sur max. et en symétrie
F 2	sur MP 5		(d) sur max. et en symétrie
F 1	lâche au mélangeur		(e) sur max. et en symétrie
Discriminateur F 5	sur MP 7	à travers câble de 50 k $\Omega$ sur MP 9 (entrée BF)	(a) en symétrie. Maintenir le signal suffisamment faible pour qu'aucune limitation n'intervienne en FI.



## REGLAGES FI-AM 460 kHz Appareil en PO

Ordre des réglages	Couplage de la sortie du wobulateur	Raccordement de l'oscilloscope	Observations
F 9	sur MP 7	sonde sur MP 8	(I) sur max. et en symétrie
F 8	sur MP 11		(II) sur max. et en symétrie
F 7	sur MP 10		(III) sur max. et en symétrie
F 6	sur MP 2		(IV) sur max. et en symétrie

**GRUNDIG FRANCE**

107 à 111, avenue Georges Clemenceau - 92005 Nanterre Cédex

TELEPHONE : 769.92.93

TELEX : 600148

C.C.P. PARIS 209 30

SOCIETE ANONYME AU CAPITAL DE 35.000.000 F REGIE PAR LES ARTICLES 118 A 150 DE LA LOI SUR LES SOCIETES COMMERCIALES - R.C. 612041459 B PARIS CODE SIRET 612041459 00191 APE 5804

## REGLAGES OSCILLATEUR ET CIRCUIT D'ENTREE AM

Gamme, fréquence, pos.aiguil.	Oscil- lateur	Circuit antenne ferrite	Sensibi- lité mé- langeur	Tension oscil- latrice	Observations	
P0	560 kHz	(1) max	(6) max	15 $\mu$ V	65 - 100 mV	Pour les opérations d'alignement en G0 et P0, couplage sur antenne ferrite à travers le cadre. L'alignement OC s'effectue avec l'antenne téléscopique dessoudée. Injecter le signal à travers 12 pF sur la connexion de cette antenne (MP 1).
	1450 kHz	(2) max	(7) max	16 $\mu$ V		
G0	160 kHz	(5) max	(3) max	25 $\mu$ V	45 - 70 mV	
	240 kHz		(4) max	15 $\mu$ V		
OC	6,5 MHz	(8) max	(10)max	3,5 $\mu$ V	45 - 75 mV	
	15 MHz	(9) max	(11)max	2,5 $\mu$ V		

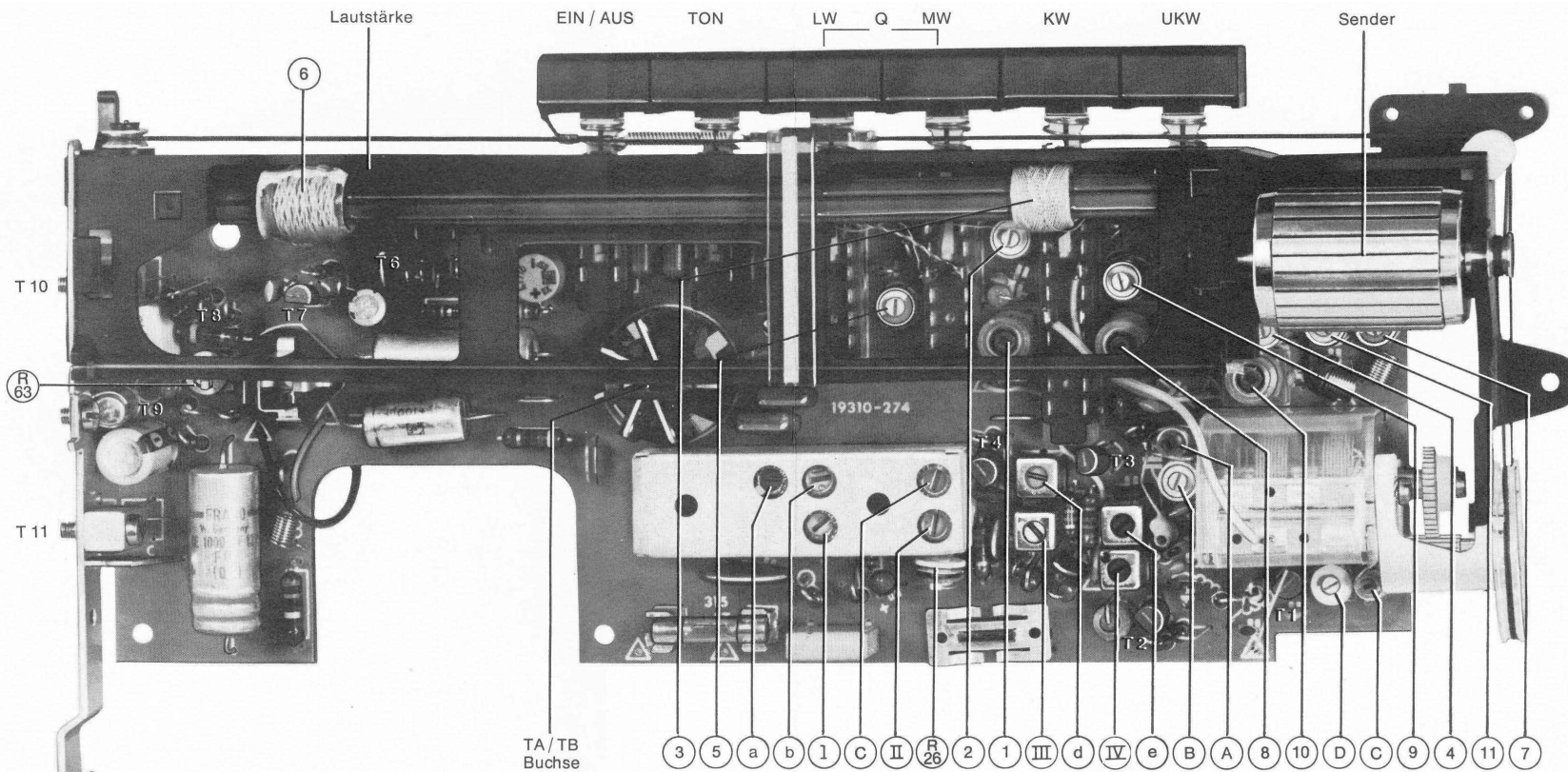
## ALIGNEMENT DE L'OSCILLATEUR ET DU CIRCUIT INTERMEDIAIRE FM. Appareil en FM

Fréquence, générateur, pos.aiguil.	Oscil- lateur	Circuit inter- médiaire	Coeff. de souf- fle	Tension oscil. en T 11	Observations	
FM	88 MHz	(A) max	(C) max	environ 3,5 à 5 ktot	60 - 40 mV	Injection du signal du générateur, résistance interne 60 $\Omega$ , directement sur le mélangeur. (+)
	106 MHz	(B) max	(D) max			

(+) Après le réglage, l'onde fondamentale oscillatrice à l'entrée mélangeur ne doit pas dépasser 1,8 mV sur une résistance de bouclage de 60  $\Omega$ .

## DEMONTAGE DU CHASSIS

1. Poser l'appareil sur la face arrière et enlever le couvercle logement piles.
2. Retirer les piles et défaire les deux vis cruciformes.
3. Retirer le boîtier avant, dessouder le haut-parleur et le + de la pile.
4. Enlever les vis de fixation du châssis et retirer celui-ci par le bas.



**Abgleich-Lageplan**  
**ALIGNMENT SCHEME**  
**PLAN DE REGLAGE**  
**PIANO DI TARATURA**

**AM-FM-Seilzug**

Drehko eingedreht  
 Seillänge ca. 810 mm

**AM-FM-DIAL CORD**

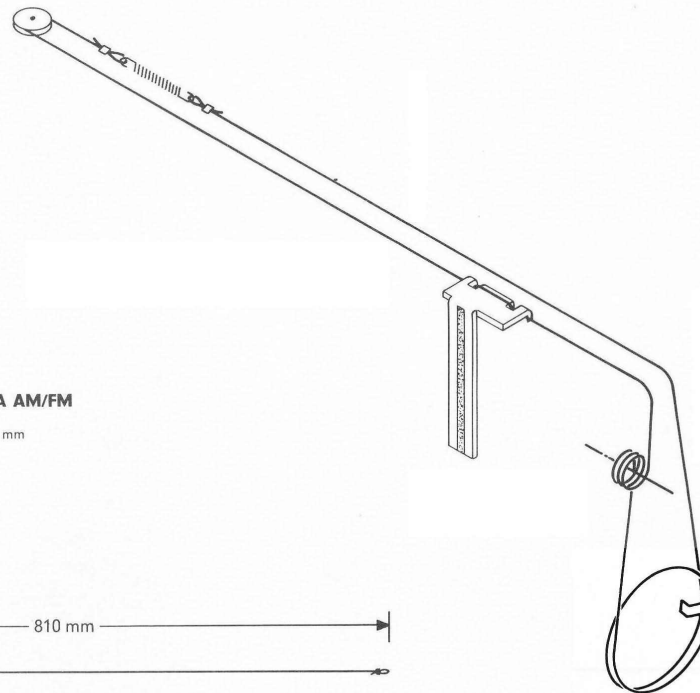
VARICAP CLOSED  
 CORD LENGTH APPROX. 810 mm

**ENTRAINEMENT AM/FM**

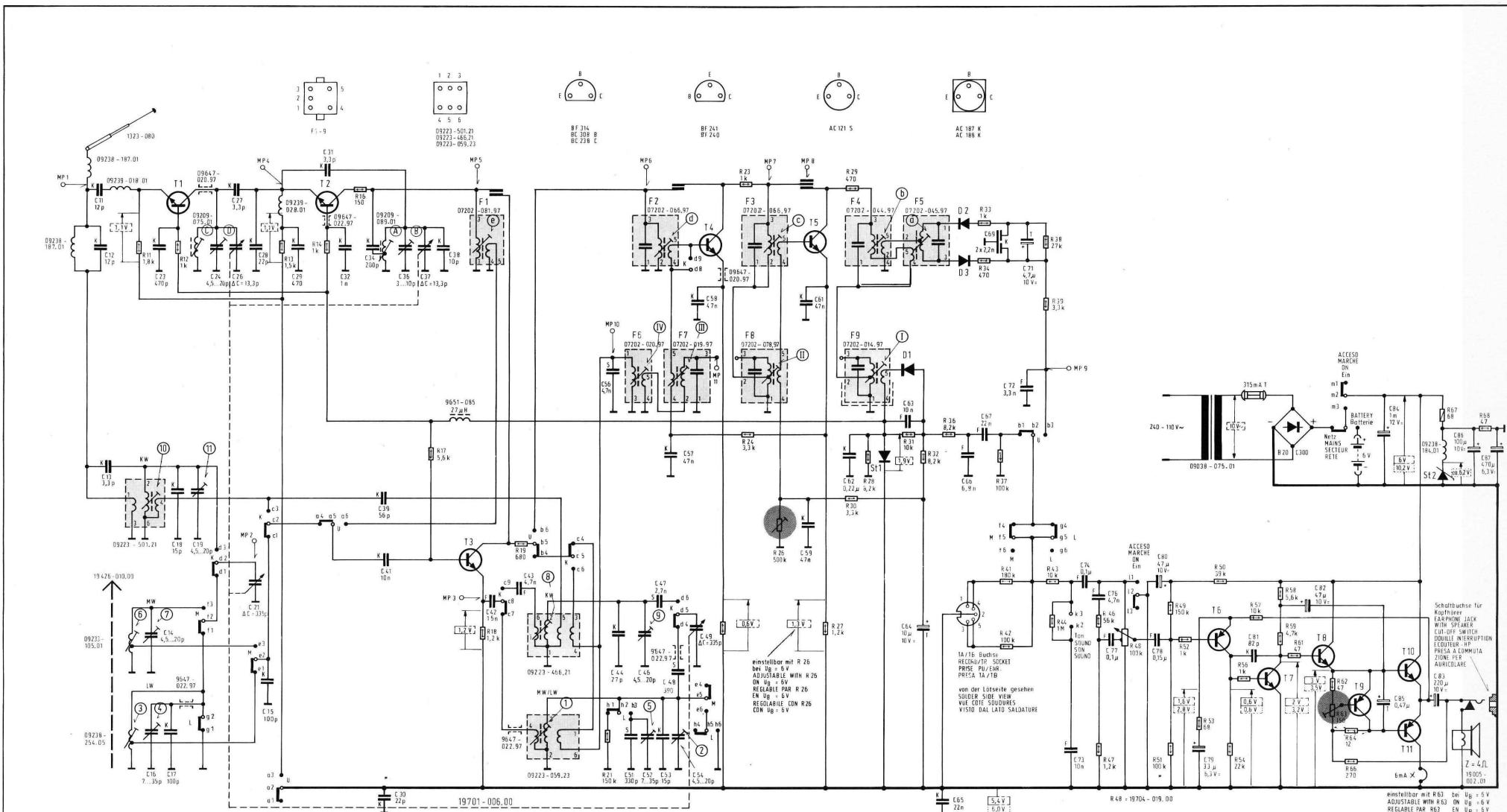
CONDENSATEUR FERME  
 LONGUEUR DE CABLE 810 mm

**MONTAGGIO DELLA FUNICELLA AM/FM**

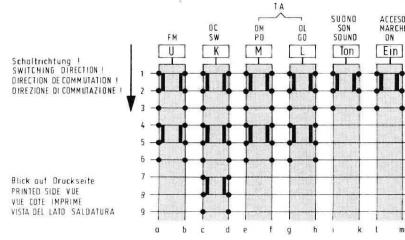
CONDENSATORE VARIABILE CHIUSO  
 LUNGHEZZA DELLA FUNICELLA CA. 810 mm



810 mm



C:	11, 12, 13, 14, 16, 23, 17, 18, 19, 24, 26, 27, 21, 28, 15, 29, 31, 32, 34, 30, 39, 41, 36, 37, 38, 47, 43, 56, 44, 51, 46, 52, 47, 53, 48, 57, 54, 58, 49, 61, 59, 62, 63, 64, 65, 66, 67, 68, 77, 71, 73, 74, 76, 72, 78, 80, 78, 81, 82, 84, 85, 87, 88, 89, 81, 82, 83, 84, 86, 86, 86
R:	11, 17, 13, 14, 19, 21, 22, 24, 26, 27, 30, 28, 31, 32, 35, 31, 34, 27, 41, 42, 38, 29, 43, 44, 46, 47, 48, 49, 51, 52, 53, 54, 56, 57, 58, 59, 61, 62, 63, 64, 66, 68



**Wellenbereiche / WAVE BANDS / GAMMES D'ONDES / GAMME D'ONDES**

LW / GO / DL	165 - 200 kHz
MW / PO / DM	500 - 1620 kHz
KW / SW / DC	5,95 - 16,2 MHz
UKW / FH	87,5 - 108 MHz
ZF - FM	10,7 MHz
ZF - AM	460 kHz

**Festsetz in Ruhestellung / PRESS-BUTTONS IN NEUTRAL POSITION / POUSSOIRS EN POSITION / TASTI IN POSIZIONE SPENTA**

**Ferritkernbestennte Kpl. / FERRITE ALIBAL. / ANTEANA DI FERRITA COMPL.**

**Netztransformator / MAINS TRANSFORMER / TRANSO-SECTEUR / TRANSO DI RETE**

**Spannungen ohne Signal gemessen / bei Ug = 6 V / bei Netzbetrieb 220 V ~**

**VOLTAGES MEASURED WITHOUT SIGNAL / ON Ug = 6 V / ON MAINS OPERATION 220 V AC**

**TENSIONS MESUREES SANS SIGNAL / EN Ug = 6 V / EN FONCT. SUR SECTEUR 220 V ~**

**TENSIONI MISURATE SENZA SEGNALI / CON Ug = 6 V / CON ALIMENTAZIONE DI RETE 220 V ~**

- |     |                                |                        |
|-----|--------------------------------|------------------------|
| 11  | BF 314                         | Falten-Kond.           |
| 12  | BF 241                         | Keramik-Kond.          |
| 13  | BF 240                         | Styrolflex-Kond.       |
| 14  | BF 240                         | Tantal-Eiko            |
| 15  | BF 240                         | Eiko                   |
| 16  | BC 308 B                       | gedruckter Kondensator |
| 17  | EC 238 C                       | PRINTED CAPACITOR      |
| 18  | EC 238 C                       | CONDENSATUR IMPRIME    |
| 19  | AC 121 S                       | CONDENSATORE STAMPATO  |
| 110 | AC 187 K                       | 1/8 W                  |
| 111 | AC 188 K                       | 1/3 W                  |
| 511 | BZ 102 / 2V1 ad. BZX 75C / 2V1 |                        |
| 512 | ZW 6,2                         |                        |

- Einstellbar mit R 26 bei Ug = 6 V / ADJUSTABLE WITH R 26 ON Ug = 6 V / REGLABLE PAR R 26 EN Ug = 6 V / REGOLABILE CON R 26 CON Ug = 6 V**
- Einstellbar mit R 83 bei Ug = 5 V / ADJUSTABLE WITH R 83 ON Ug = 5 V / REGLABLE PAR R 83 EN Ug = 5 V / REGOLABILE CON R 83 CON Ug = 5 V**

Änderungen vorbehalten! / ALTERATIONS RESERVED! / MODIFICAZIONI RISERVATE! / CON RISERVA DI MODIFICAZIONE!



**Elite - Boy 700**

(15036-942.00)

**Druckschaltungsplatte Lötseite**  
**PRINTED CIRCUIT BOARD, SOLDER SIDE**  
**PLAQUE DES CIRCUITS IMPRIMÉS, CÔTE SOUDURES**  
**PIASTRA DI COMMANDO A PRESSIONE, LATO DA SALDATURA**

